



Sirene BX6500 - à prova de explosão

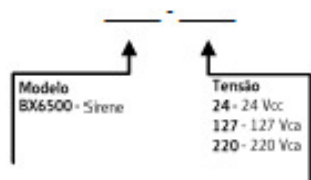
Zonas 1, 2, 21 e 22

Informações do produto

Utilizada para sinalização sonora de áreas com risco de explosão indicada para diversos tipos de aplicação tais como, indústrias químicas, petroquímicas, farmacêuticas, alimentícia, armazém de grãos, tintas e vernizes

Fabricada em liga de alumínio fundido copper free, resistente à corrosão, parafusos, arruelas, sinterizado e suporte do circuito em aço inoxidável, cometa em chapa de aço estampado. Equipada com microprocessador que permite a escolha de 32 diferentes tipos de sonorização, com nível sonoro de 110dB/1m e duas entradas rosçadas 3/4" NPT. Acabamento padrão: pintura eletrostática a pó em poliéster na cor cinza munsell N6.5.

Formação do código



Características do produto

Marcação Ex	Ex d IIC T6 Gb Ex tb IIIC T85 °C Db
Material	Alumínio
Furação	2 x 3/4" NPT
Dimensões	Vide tabela
Tensão de alimentação	24Vcc / 127/220Vca
Nível Sonoro	110dB / 1m
IP (NBRIEC60529)	IP66

Dimensões

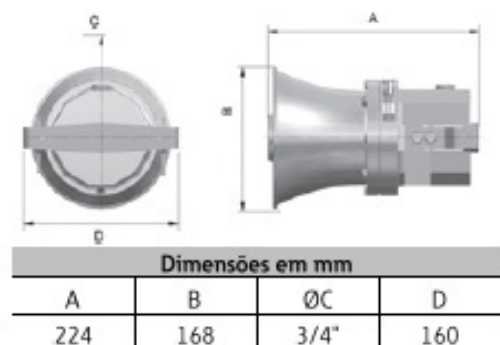
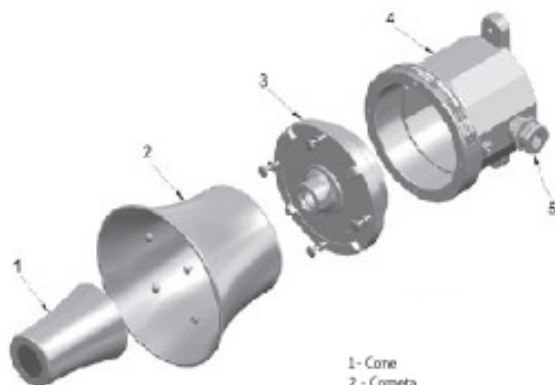
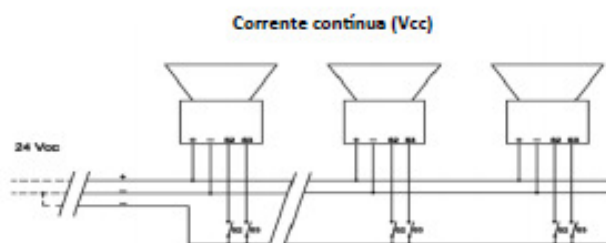
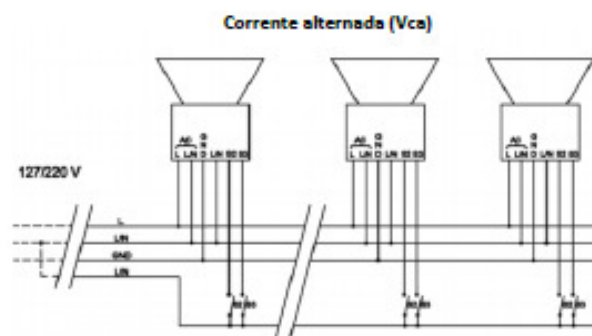


Diagrama elétrico



- 1 - Cone
- 2 - Cometa
- 3 - Contra corpo
- 4 - Corpo
- 5 - Prensa cabo ou entrada para eletroduto
- 6 - Terminal para aterramento
- 7 - Sinterizador